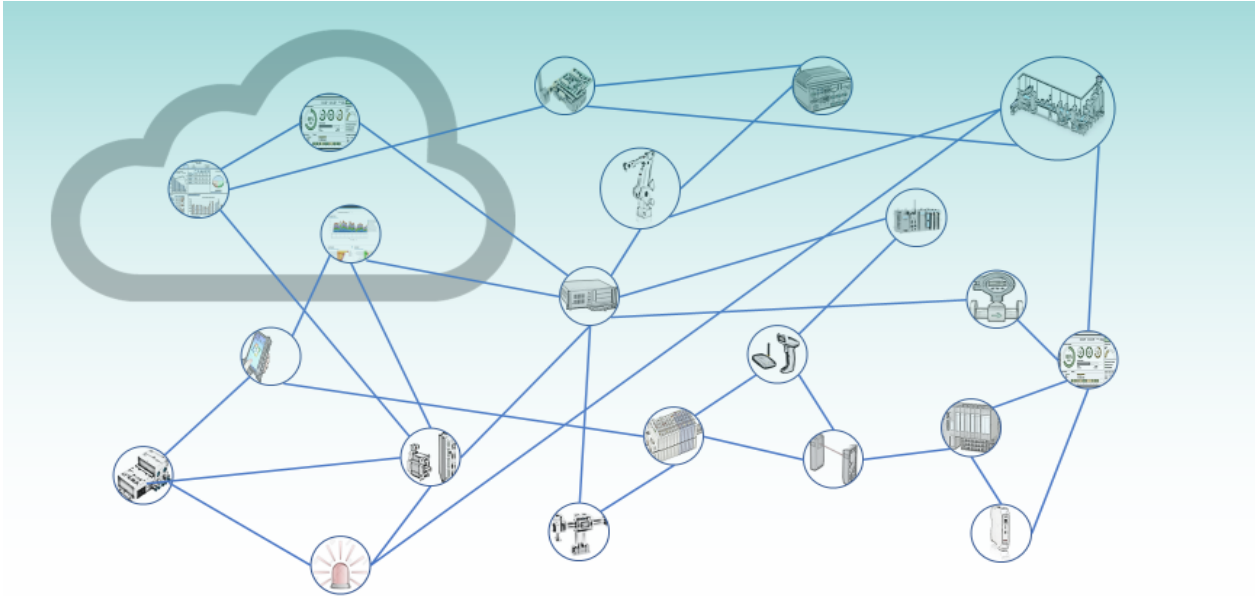


# FOURZERO™

## Development Platform for Control Networks



**FourZero Software** dient der Entwicklung von Automatisierungskomponenten für die digital vernetzte Fertigung.

**FourZero Studio** dient dem Anwender zur Entwicklung seiner Applikation. Dabei programmiert er das gesamte System und verteilt das Programm in einem letzten Schritt auf eine beliebige Mischung von Geräten, die FourZero unterstützen.

**FourZero Runtime** ermöglicht es Hardware-Herstellern programmierbare Produkte zu auf den Markt für folgende Segmente zu bringen: SPS, Komponenten für dezentrale Prozessleitsysteme (DCS), Programmable Application Controller (PAC), Embedded Steuerungen, Intelligente Sensoren, Motion Controller und mechatronisch Einheiten im Maschinenbau.

Die **FourZero Technologie** ist ein innovativer, alternativer Ansatz um die klassische geräteorientierte Programmierung, um einmalige, gesuchte Möglichkeiten zu erweitern:

- Virtualisierung
- Modularisierung
- Dynamische, selbstkonfigurierende Automatisierungsnetzwerke

FourZero ist völlig unabhängig von der Netzwerkarchitektur und passt sich an jegliche Systemänderungen an.

### **Bereit für Industrie 4.0:**

FourZero ist durch seine beispiellose Anpassungsfähigkeit, Portabilität und Interoperabilität der ideale Wegbereiter für die digitale Zukunft Ihrer Produkte.

### **Komplexität beherrschen:**

Durch Herunterbrechen komplexer Programme in handhabbare Module behalten Sie den Überblick über komplexe Systeme.

### **Entwicklungsaufwand reduzieren:**

Schutz Ihrer Investition durch vollständig wiederverwendbaren Code.

Reduziert die Anzahl der notwendigen Controller im System durch Virtualisierung von Geräten.

Reduziert die Anzahl der Programmierertools für Ihr Automatisierungssystem auf eins. Die Spannweite der Applikation reicht von Sensor-Netzwerken, Maschinensteuerung, Prozessautomatisierung bis hin zu Funktionen in der embedded Leitstand- und Produktionsplanungsebene.

Macht zeitintensive und teure Tests zur Hardwareinbetriebnahme durch die integrierte Simulationsmöglichkeit überflüssig.

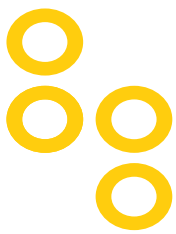
Programme werden hardwareunabhängig erstellt und können so komplett ohne Hardware getestet werden.



[WWW.AUTOMATIONOFTINGS.DE](http://WWW.AUTOMATIONOFTINGS.DE)

Automation of Things Europe GmbH

Unter Naupen 23 • D-72459 Albstadt • Tel +49 7432 941 42 80

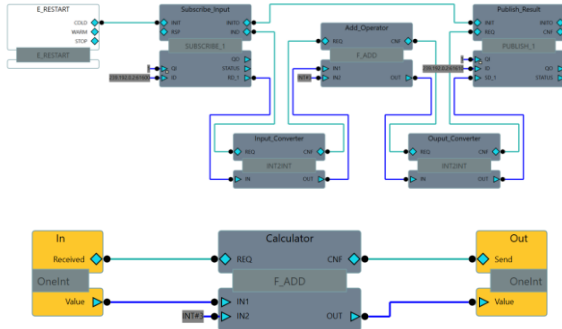


# FOURZERO™

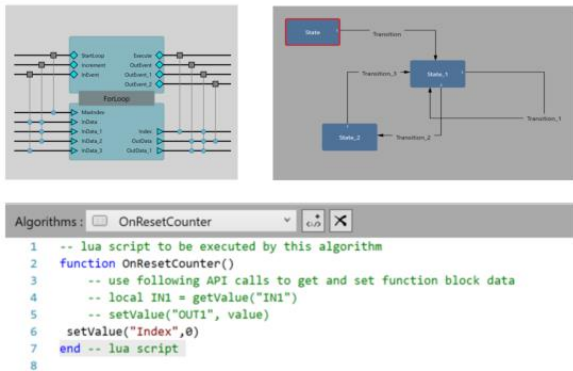
## Development Platform for Control Networks

### Die wichtigsten Eigenschaften:

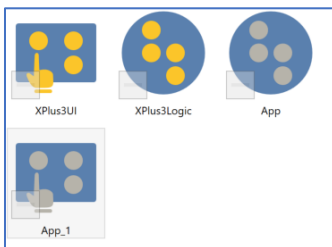
FourZero bietet einen übersichtlichen, graphischen, objektorientierten Editor um Applikationsblöcke aus einer Auswahl von vordefinierten Funktionsblöcken zusammen zu stellen.



Der Anwender kann eigene Funktionsblöcke über den Interface Editor, den State Machine Editor und einen LUA Code Editor erstellen:

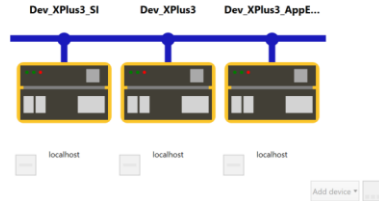


Kombinieren Sie Applikationsblöcke zu APPs



APPs bilden die höchste Ebene der Hardware unabhängigen Programmmodule. Funktionsblöcke dagegen formen die kleinste, modulare Einheit des Programms.

APPs werden im letzten Entwicklungsschritt auf die realen Devices verteilt. Der Device Manager verwendet eine graphische Darstellung des Netzwerkes.



Mit FourZero programmierte Hardware ist IEC61499 kompatibel:

## IEC 61499

The New Standard in Automation



Die FourZero Runtime ist unter einer Vielzahl von Standard Betriebssystemen lauffähig:



Erfahren Sie auf unserer Webseite mehr über die Vorteile von FourZero:

FourZero und Industrie 4.0

Cyber Physical Systeme mit FourZero erstellen

Softwareentwicklung für modulare Maschinen mit FourZero

DatenBasar statt Datenbank: Zusammenspiel der Daten aus beliebigen Quellen

<http://automationofthings.de/Downloads>



WWW.AUTOMATIONOFTHINGS.DE

Automation of Things Europe GmbH

Unter Naupen 23 ▪ D-72459 Albstadt ▪ Tel +49 7432 941 42 80